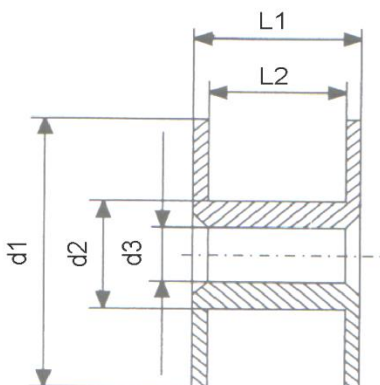


Kunststoffspulen

Alle Maße sind Nennmaße in mm – Bezeichnung nach DIN 46380

Spule	Flansch- durchmesser	Kern- durchmesser	Bohrungs- durchmesser	Spulenbreite (max.)	Verlegebreite (max.)	Spulengewicht (Fe)
	d1	d2	d3	L1	L2	max.
SH 390 K	390 mm	310 mm	305 mm	89 mm	79 mm	18 kg
SH 460 K	460 mm	319 mm	305 mm	105 mm	91 mm	45 kg
VM 355 / 150	355 mm	180 mm	127 mm *	150 mm	110 mm	50 kg
VM 500 / 200	500 mm	200 mm	127 mm *	200 mm	160 mm	150 kg
VM 500 / 340	500 mm	250 mm	127 mm *	340 mm	300 mm	250 kg
VM 710 / 340	710 mm	250 mm	127 mm *	340 mm	270 mm	450 kg

* **Spuleneinsätze:** Durch Einsätze in der Zentralbohrung (d3) kann ein anderer Kerndurchmesser erreicht werden. Bohrungsmaße von 16, 22, 36, 56 und 80 mm sind möglich, ebenso wie quadratische Durchmesser (auf Anfrage).

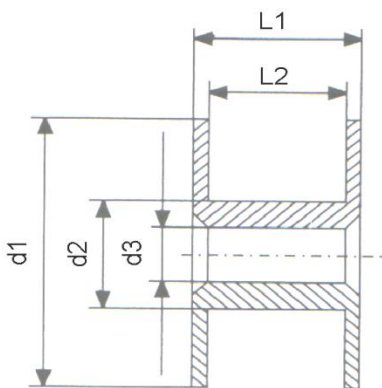


Hinweis: Zur Erläuterung bitten wir, auf die genannte Deutsche Industrie Norm (DIN) bzw. auf die Europäische Norm (EN) zurückzugreifen. Wir bitten um Verständnis, dass wir für die Richtigkeit und die Vollständigkeit der hier aufgeführten Daten keine Gewähr übernehmen können.

Holzspulen – mit Innendurchmesser 300mm

Alle Maße sind Nennmaße in mm – Bezeichnung nach DIN 46380

Spule	Flansch- durchmesser	Kern- durchmesser	Bohrungs- durchmesser	Spulenbreite (max.)	Verlegebreite (max.)	Spulengewicht (Fe)
	d1	d2	d3	L1	L2	max.
BFS 550 / 70	535 mm	360 mm	300 mm	70 mm	50 mm	35 kg
BFS 550 / 120	535 mm	360 mm	300 mm	120 mm	100 mm	70 kg
BFS 550 / 170	535 mm	360 mm	300 mm	170 mm	150 mm	100 kg
BFS 550 / 220	535 mm	360 mm	300 mm	220 mm	200 mm	130 kg
BFS 550 / 320	535 mm	360 mm	300 mm	320 mm	300 mm	200 kg

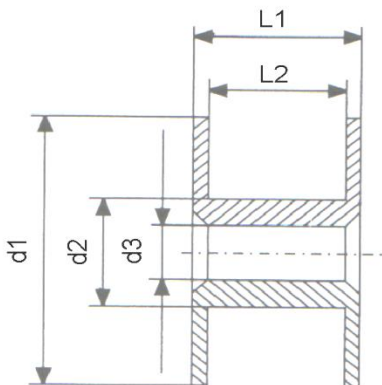


Hinweis: Zur Erläuterung bitten wir, auf die genannte Deutsche Industrie Norm (DIN) bzw. auf die Europäische Norm (EN) zurückzugreifen. Wir bitten um Verständnis, dass wir für die Richtigkeit und die Vollständigkeit der hier aufgeführten Daten keine Gewähr übernehmen können.

Holzspulen – mit Innendurchmesser 400mm

Alle Maße sind Nennmaße in mm – Bezeichnung nach DIN 46380

Spule	Flansch- durchmesser	Kern- durchmesser	Bohrungs- durchmesser	Spulenbreite (max.)	Verlegebreite (max.)	Spulengewicht (Fe)
	d1	d2	d3	L1	L2	max.
BFL 550 / 170	535 mm	460 mm	400 mm	170 mm	150 mm	40 kg
BFL 550 / 270	535 mm	460 mm	400 mm	270 mm	250 mm	60 kg
BFL 550 / 320	535 mm	460 mm	400 mm	320 mm	300 mm	75 kg
BFL 780 / 190	780 mm	460 mm	400 mm	190 mm	150 mm	250 kg
BFL 780 / 290	780 mm	460 mm	400 mm	290 mm	250 mm	350 kg
BFL 780 / 340	780 mm	460 mm	400 mm	340 mm	300 mm	500 kg
BFL 1000 / 190	1000 mm	500 mm	400 mm	190 mm	142 mm	500 kg
BFL 1000 / 300	1000 mm	500 mm	400 mm	300 mm	252 mm	1000 kg
BFL 1000 / 348	1000 mm	500 mm	400 mm	348 mm	300 mm	1000 kg



Hinweis: Zur Erläuterung bitten wir, auf die genannte Deutsche Industrie Norm (DIN) bzw. auf die Europäische Norm (EN) zurückzugreifen. Wir bitten um Verständnis, dass wir für die Richtigkeit und die Vollständigkeit der hier aufgeführten Daten keine Gewähr übernehmen können.